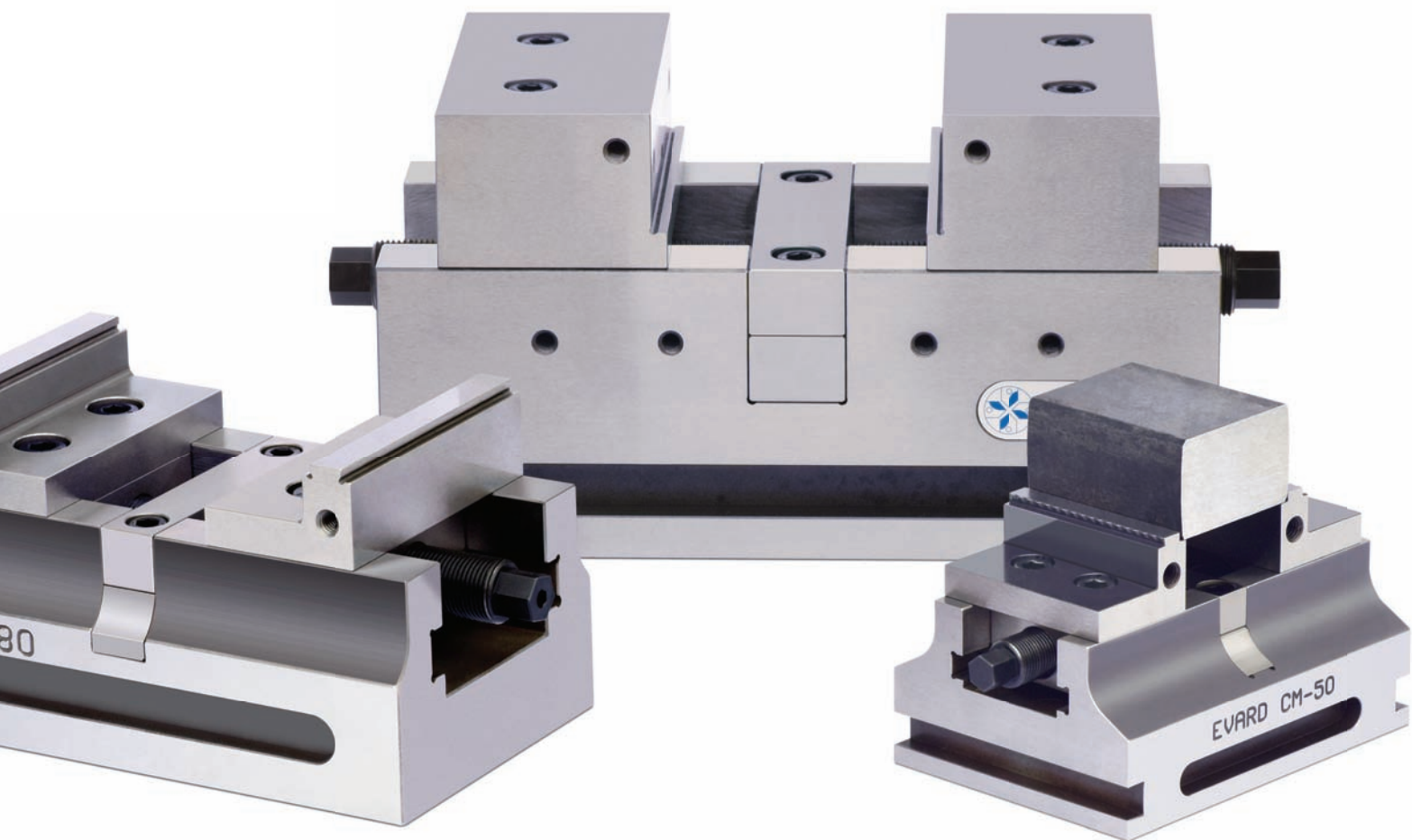




EVARD PRECISION

TECHNIQUES DE SERRAGE | SOLUZIONI DI BLOCCAGGIO



TYPE-CM

Etau autocentrant mécanique / Morsa meccanica autocentrante

TYPE-CM

Etau autocentrant mécanique

Etau à serrage de précision autocentrant, idéal pour tout type de pièces ainsi que pour des pièces de formes spéciales ou moulées. Tous les accessoires du Polymut 50 et 105 sont compatibles.

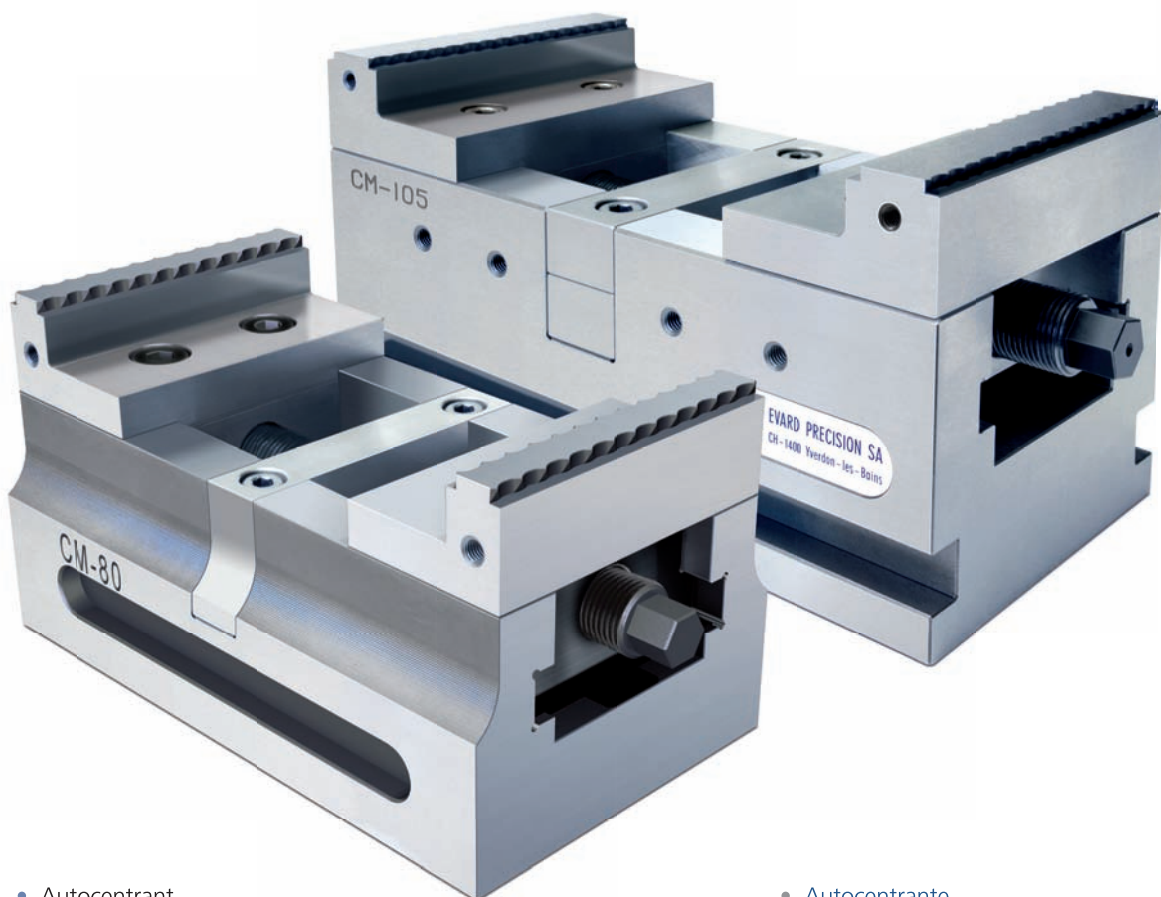
Modulable, avec ses trois sortes de mors (mors standard, mors étagé, mors à griffes) il permet un serrage varié en fonction des pièces à réaliser. Sa conception compacte et rigide est appréciée pour tout type d'usinage notamment pour les machines à 5 axes.



Morsa meccanica autocentrante

Morsa a bloccaggio di precisione autocentrante, ideale per i pezzi di forme speciali o modellate. Tutti gli accessori del Polymut 50 e 105 sono compatibili.

Modulabile, con i suoi tre tipi di ganasce, (ganasca standard, con piani, ad artigli) permette un bloccaggio variato in funzione dei pezzi a realizzare. La sua concezione compatta e rigida è apprezzata per ogni tipo di lavorazione, particolarmente per le macchine a 5 assi.

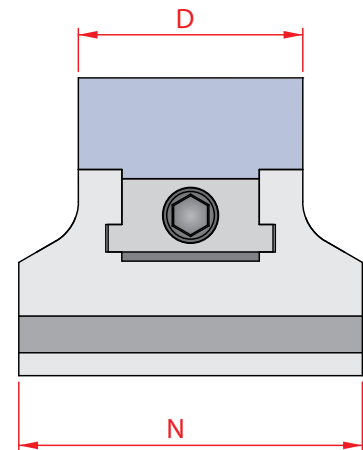
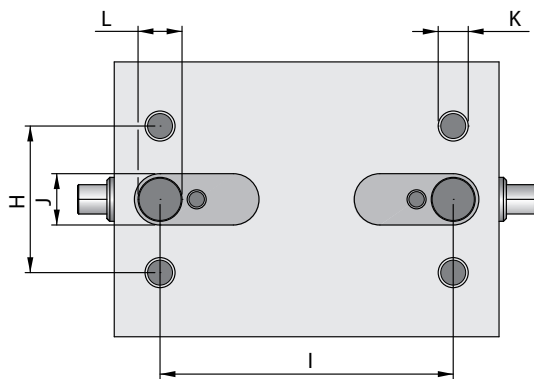


- Autocentrant
- Réglage rapide et précis
- Adaptation à tout type de pièces
- Adaptable sur tous les supports
- Accessoires du Polymut 50 et 105 compatibles

- Autocentrante
- regolazione veloce e precisa
- Adattamento ad ogni tipo di pezzi
- Adattabile su tutti i supporti
- Accessori del Polymut 50 e 105 compatibili

Robuste - Simple - Précis

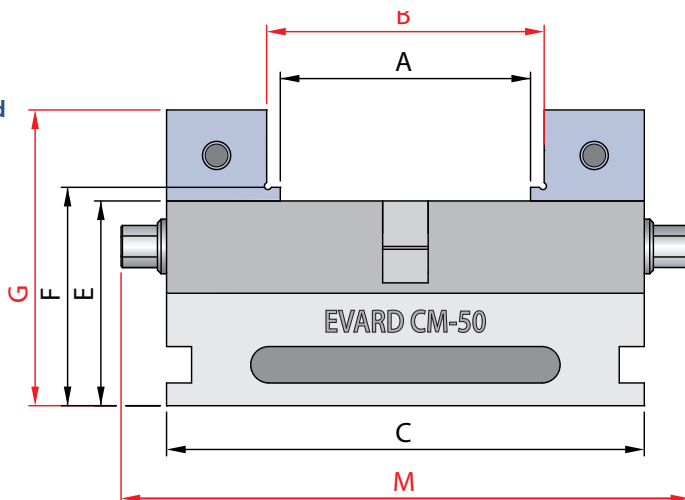
Robusta - Facile - Precisa



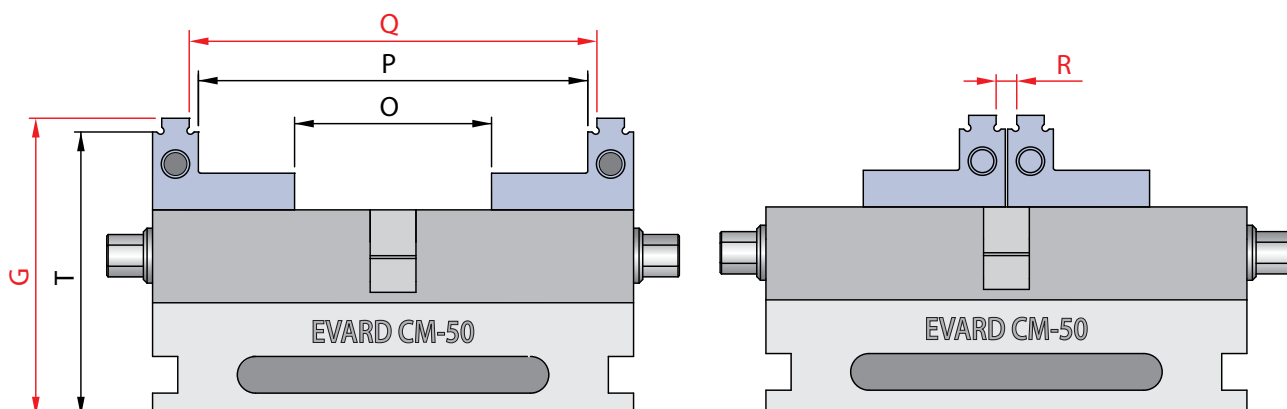
Type	Typo	ref	CM 50
Force de serrage à 20 Nm	Forza di bloccaggio a 20 Nm	Kg	500
Masse V1	Massa V1	Kg	2.30
Masse V2	Massa V2	Kg	2.25
Masse V3	Massa V3	Kg	2.25
Ouverture maximale de serrage V1	Apertura massima di serraggio V1	B	61
Ouverture maximale de serrage V2	Apertura massima di serraggio V2	Q	89
Ouverture minimale de serrage V2	Apertura minima di serraggio V2	R	4.5
Ouverture maximale de serrage V3	Apertura massima di serraggio V3	S	89
Ouverture minimale de serrage V3	Apertura minima di serraggio V3	R	4.5
Longueur totale	Lunghezza totale	M	125
Largeur totale	larghezza totale	N	75
Hauteur totale V1 V2 V3	altezza totale V1 V2 V3	G	65
Largeur des mors	Larghezza dei morsetti	D	49
Longueur de la base	Lunghezza del corpo principale	C	105
Hauteur de la base	Altezza del corpo principale	E	45
Ouverture maximale entre mors V1	Apertura massima tra ganasce V1	A	55
Ouverture maximale entre mors étagé V2	Apertura massima tra ganasce con piani V2	O	43
Ouverture maximale entre mors à griffes V3	Apertura massima tra ganasce ad artiglio V3	O	43
Longueur de dégagement V2	Lunghezza dello spazio libero V2	P	85
Hauteur de la surface d'appui V1	Altezza della superficie di appoggio V1	F	48
Hauteur de la surface d'appui V2	Altezza della superficie di appoggio V2	T	62
Hauteur de la surface d'appui V3	Altezza della superficie di appoggio V3	U	63
Entraxe des taraudages de fixation (largeur)	Interasse delle filettature di fissaggio (larghezza)	H	40
Entraxe des taraudages de fixation (longueur)	Interasse delle filettature di fissaggio (lunghezza)	I	80
Largeur des rainures (-H7)	Larghezza delle scanalature (-H7)	J	14
Entraxe de fixation	Interasse di fissaggio	I	80
Diamètre des alésage de fixation (-H7)	Diametro degli alesaggi di fissaggio (-H7)	L	12
Diamètre des taraudages de fixation	Diametro delle filettature di fissaggio	K	M8
Numéro de référence	Numero di riferimento		5000



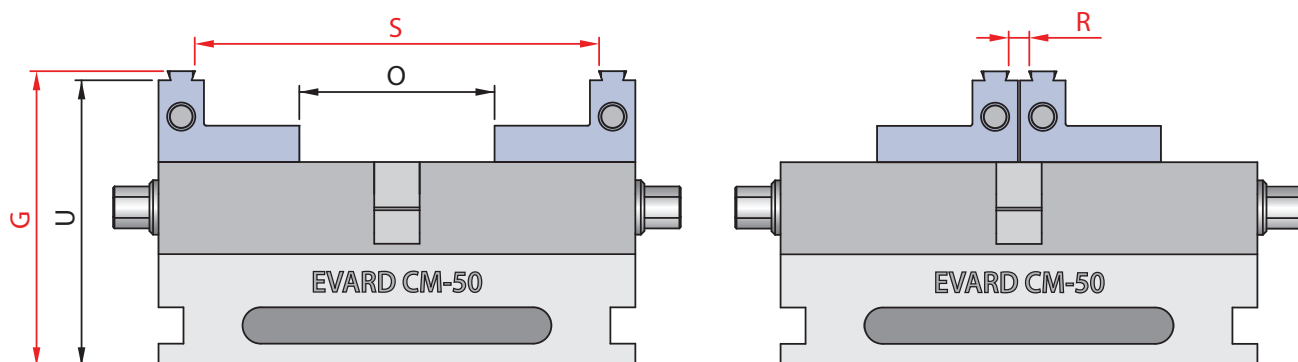
Variante 1
Mors standard / Ganascia standard

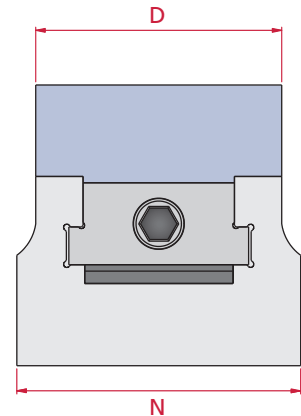
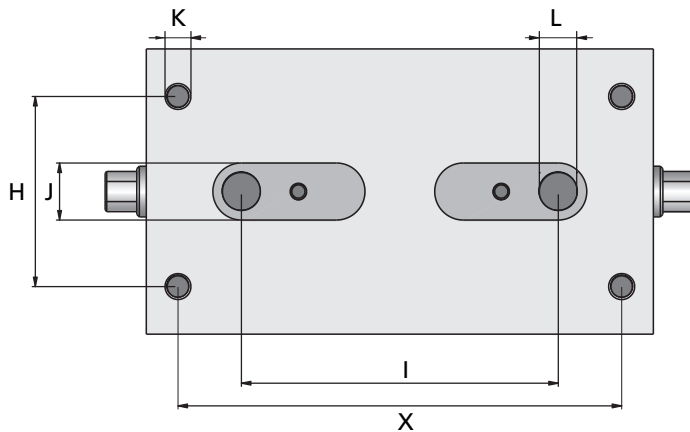


Variante 2
Mors étagé / Ganascia con piano



Variante 3
Mors à griffes / Ganascia ad artiglio

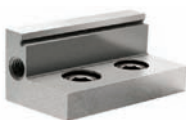
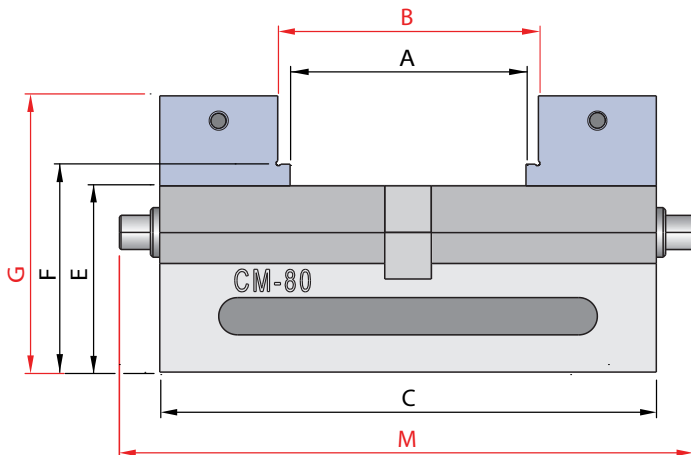




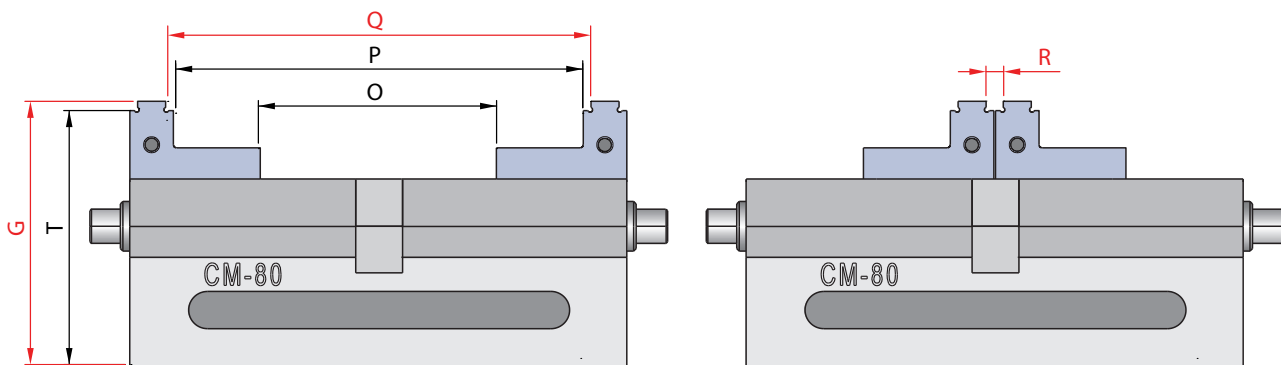
Type	Typo	ref	CM 80
Force de serrage à 20 Nm	Forza di bloccaggio a 20 Nm	Kg	750
Masse V1	Massa V1	Kg	6.45
Masse V2	Massa V2	Kg	5.85
Masse V3	Massa V3	Kg	5.85
Ouverture maximale de serrage V1	Apertura massima di serraggio V1	B	84
Ouverture maximale de serrage V2	Apertura massima di serraggio V2	Q	137
Ouverture minimale de serrage V2	Apertura minima di serraggio V2	R	5.5
Ouverture maximale de serrage V3	Apertura massima di serraggio V3	S	135
Ouverture minimale de serrage V3	Apertura minima di serraggio V3	W	5
Longueur totale	Lunghezza totale	M	186
Largeur totale	larghezza totale	N	90
Hauteur totale V1	altezza totale V1	G	89
Hauteur totale V2 V3	altezza totale V2 V3	V	85
Largeur des mors	Largezza dei morsetti	D	78
Longueur de la base	Lunghezza del corpo principale	C	160
Hauteur de la base	Altezza del corpo principale	E	60
Ouverture maximale entre mors V1	Apertura massima tra ganasce V1	A	76
Ouverture maximale entre mors étagé V2	Apertura massima tra ganasce con piani V2	O	76
Ouverture maximale entre mors à griffes V3	Apertura massima tra ganasce ad artiglio V3	O	76
Longueur de dégagement V2	Lunghezza dello spazio libero V2	P	132
Hauteur de la surface d'appui V1	Altezza della superficie di appoggio V1	F	67
Hauteur de la surface d'appui V2	Altezza della superficie di appoggio V2	T	82
Hauteur de la surface d'appui V3	Altezza della superficie di appoggio V3	U	82
Entraxe des taraudages de fixation (largeur)	Interasse delle filettature di fissaggio (larghezza)	H	60
Entraxe des taraudages de fixation (longueur)	Interasse delle filettature di fissaggio (lunghezza)	X	140
Largeur des rainures (-H7)	Largezza delle scanalature (-H7)	J	18
Entraxe de fixation	Interasse di fissaggio	I	100
Diamètre des alésage de fixation (-H7)	Diametro degli alesaggi di fissaggio (-H7)	L	12
Diamètre des taraudages de fixation	Diametro delle filettature di fissaggio	K	M8
Numéro de référence	Numero di riferimento		8000



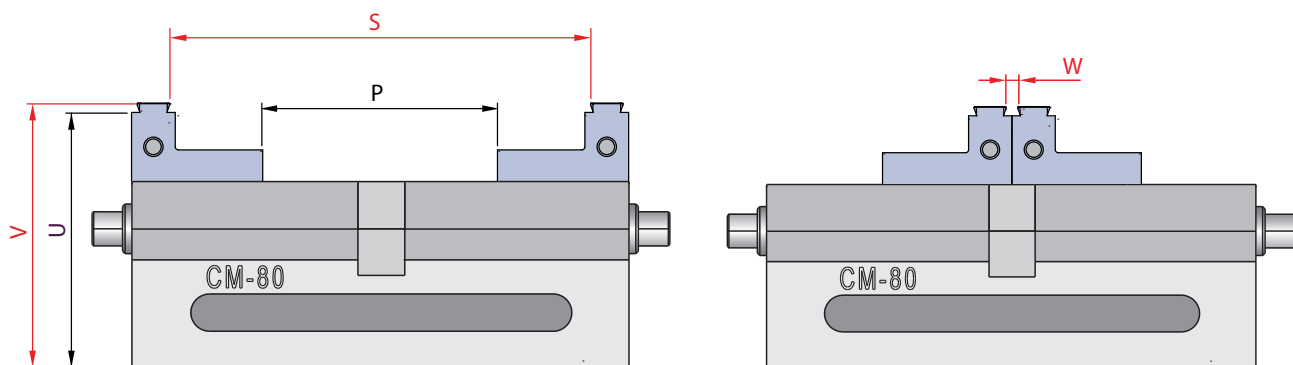
Variante 1
Mors standard
Ganascia standard

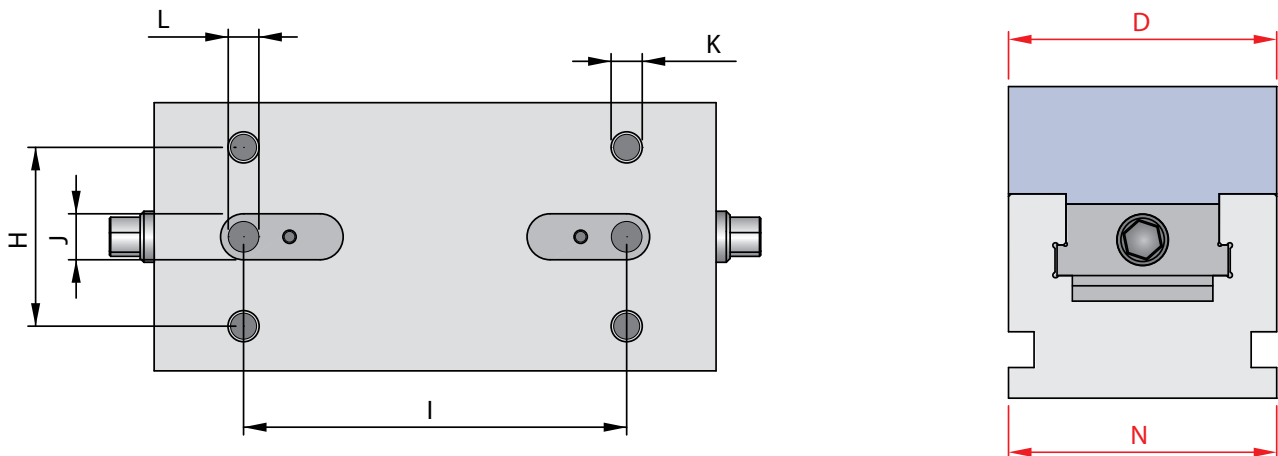


Variante 2
Mors étagé / Ganascia con piano



Variante 3
Mors à griffes / Ganascia ad artiglio

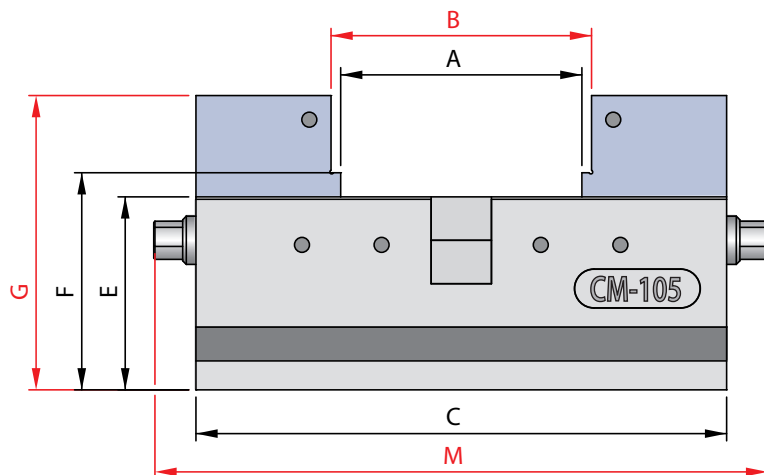




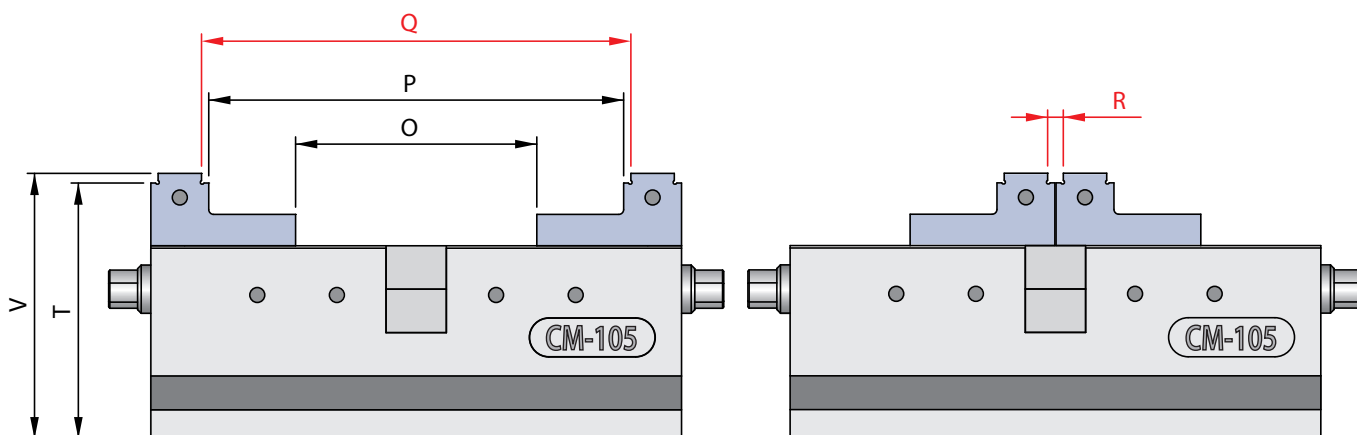
Type	Typo	ref	CM 105
Force de serrage à 20 Nm	Forza di bloccaggio a 20 Nm	Kg	1000
Masse V1	Massa V1	Kg	15.5
Masse V2	Massa V2	Kg	13.5
Masse V3	Massa V3	Kg	13.5
Ouverture maximale de serrage V1	Apertura massima di serraggio V1	B	108
Ouverture maximale de serrage V2	Apertura massima di serraggio V2	Q	178
Ouverture minimale de serrage V2	Apertura minima di serraggio V2	R	6.5
Ouverture maximale de serrage V3	Apertura massima di serraggio V3	S	178
Ouverture minimale de serrage V3	Apertura minima di serraggio V3	R	6.5
Longueur totale	Lunghezza totale	M	255
Largeur totale	larghezza totale	N	105
Hauteur totale V1	altezza totale V1	G	122
Hauteur totale V2 V3	altezza totale V2 V3	V	110
Largeur des mors	Largezza dei morsetti	D	105
Longueur de la base	Lunghezza del corpo principale	C	220
Hauteur de la base	Altezza del corpo principale	E	80
Ouverture maximale entre mors V1	Apertura massima tra ganasce V1	A	100
Ouverture maximale entre mors étagé V2	Apertura massima tra ganasce con piani V2	O	100
Ouverture maximale entre mors à griffes V3	Apertura massima tra ganasce ad artiglio V3	O	100
Longueur de dégagement V2 V3	Lunghezza dello spazio libero V2 V3	P	172
Hauteur de la surface d'appui V1	Altezza della superficie di appoggio V1	F	90
Hauteur de la surface d'appui V2	Altezza della superficie di appoggio V2	T	106
Hauteur de la surface d'appui V3	Altezza della superficie di appoggio V3	U	107
Entraxe des taraudages de fixation (largeur)	Interasse delle filettature di fissaggio (larghezza)	H	70
Entraxe des taraudages de fixation (longueur)	Interasse delle filettature di fissaggio (lunghezza)	I	150
Largeur des rainures (-H7)	Largezza delle scanalature (-H7)	J	18
Entraxe de fixation	Interasse di fissaggio	I	150
Diamètre des alésage de fixation (-H7)	Diametro degli alesaggi di fissaggio (-H7)	L	12
Diamètre des taraudages de fixation	Diametro delle filettature di fissaggio	K	M10
Numéro de référence	Numero di riferimento		1050



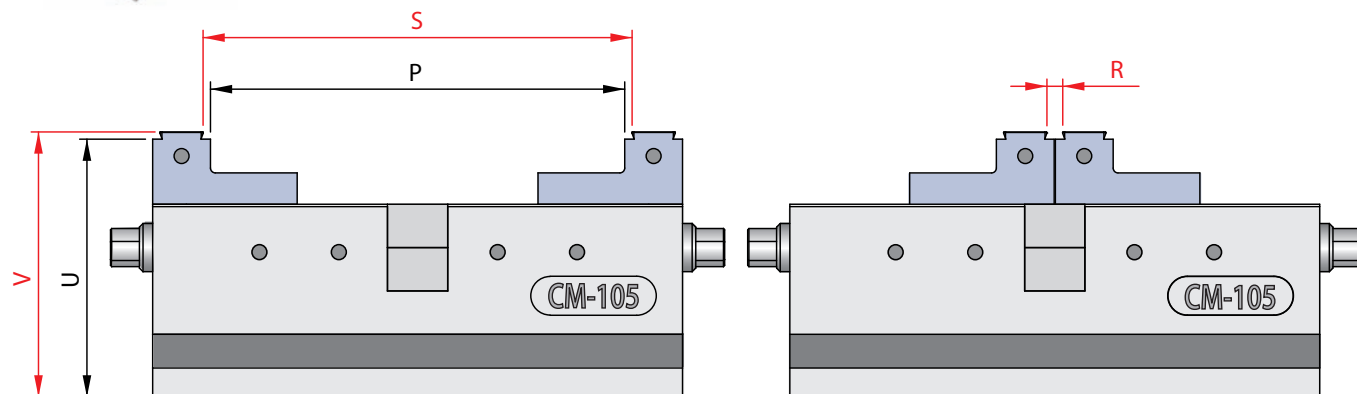
Variante 1
Mors standard
Ganascia standard



Variante 2
Mors étagé / Ganascia con piano



Variante 3
Mors à griffes / Ganascia ad artiglio



Référence	Application
-----------	-------------



ETAU MÉCANIQUE AUTOCENTRANT

5000	CM 50
8000	CM 80
1050	CM 105

MORS

Mors étagé
par paire



500051	CM 50
800051	CM 80
105051	CM 105

Mors à griffes
par paire



500052	CM 50
800052	CM 80
105052	CM 105

Mors standard
par paire



500053	CM 50
800053	CM 80
105053	CM 105

Mors lisse trempé



4107	4 mm pour CM 50
4117	4 mm pour CM 80
105024	4 mm pour CM105

Référence	Application
-----------	-------------

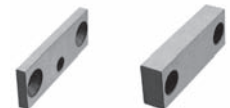
Mors strié trempé



4105	4 mm pour CM 50
4115	4 mm pour CM 80
105025	4 mm pour CM105

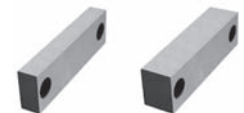
MORS RAPPORTÉS

Mors lisse trempé



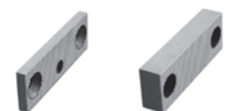
4107	4 mm pour CM 50
4108	9 mm pour CM 50
4117	4 mm pour CM 80
4118	11 mm pour CM 80
105024	4 mm pour CM 105

Mors doux



4103	9 mm pour CM 50
4104	12 mm pour CM 50
4113	11 mm pour CM 80
4114	18 mm pour CM 80
105018	15 mm pour CM 105

Mors strié trempé



4105	4 mm pour CM 50
4106	9 mm pour CM 50
4115	4 mm pour CM 80
4116	11 mm pour CM 80
105025	4 mm pour CM105

Mors à griffes



500090	CM 50
800090	CM 80
105090	CM 105



Référence

Application

Référence

Application

MORS RAPPORTÉS



Mors prismatique 90°

500049	CM 50
800026	CM 80
105021	CM 105



Mors prismatique 120°

500149	CM 50
800226	CM 80
105121	CM 105

CALES

Cale à 1 rainure pour mors étagé



CM 50

4201	hauteur de cale 11 mm
4202	hauteur de cale 12 mm
4203	hauteur de cale 13 mm
4204	hauteur de cale 14 mm
4205	hauteur de cale 15 mm
4206	hauteur de cale 16 mm

CM 80

4350	hauteur de cale 11 mm
4351	hauteur de cale 12 mm
4352	hauteur de cale 13 mm
4353	hauteur de cale 14 mm
4354	hauteur de cale 15 mm

CM 105

10512	hauteur de cale 12 mm
10514	hauteur de cale 14 mm
10516	hauteur de cale 16 mm
10518	hauteur de cale 18 mm
10520	hauteur de cale 20 mm

Cale à 3 rainures pour mors étagé



CM 80

4355	hauteur de cale 16 mm
4356	hauteur de cale 17 mm
4357	hauteur de cale 18 mm
4358	hauteur de cale 19 mm
4359	hauteur de cale 20 mm
4360	hauteur de cale 21 mm

CM 105

10522	hauteur de cale 22 mm
10524	hauteur de cale 24 mm
10526	hauteur de cale 26 mm
10528	hauteur de cale 28 mm
10530	hauteur de cale 30 mm

Pierre de guidage



9010	18 / 10 mm
9012	18 / 12 mm
9014	18 / 14 mm
9016	18 / 16 mm
9018	18 / 18 mm

Butée



4220	CM 50
4380	CM 80
4381	Butée longue

Butée magnétique

500077	CM 50
800077	CM 80
800078	Butée longue



TECHNIQUES DE SERRAGE | SOLUZIONI DI BLOCCAGGIO

Pour des solutions de serrage destinées aux machines conventionnelles ou à commande numérique, pour des centres d'usinage vertical et horizontal ainsi que la production robotisée.

Fabriqués en Suisse, nos produits sont reconnus pour leur qualité, leur fiabilité et leur précision.

Notre vaste gamme de produits et notre flexibilité nous permet de fournir des produits standards ou spécifiques à vos besoins.

Per le soluzioni di fissaggio destinate alle macchine convenzionali o a comando digitale, per gli centri di lavorazione verticale ed orizzontale, così come la produzione automatica.

Fabbricati in Svizzera, i nostri prodotti sono riconosciuti per la loro qualità, la loro affidabilità e la loro precisione.

La nostra vasta gamma di prodotti e la nostra flessibilità ci permettono di fornire dei prodotti standard o specifici ai vostri bisogni.

EVARD PRÉCISION SA

Rue des Petits-Champs 9 • CH-1400 Yverdon-les-Bains

Tél.: (+41) 24 / 424 01 09 • Fax: (+41) 24 / 424 01 01

E-mail: info@evard-precision.ch • www.evard-precision.ch

